

SAVE VTR 100/B

Prekės Numeris: 98080

Variantas: Filtrai M5/ePM10 50% + M5/ePM10 50% - Numatytasis variantas



Pagrindinės savybės:

- Aukšto efektyvumo rotacinis šilumokaitis su EC kintamo greičio ventiliatoriais
- Galima drėgmės perdavimo funkcija, kondensato sumažinimui tiekiamame ore žiemos metu
- Standartinis reguliavimas pagal poreikį naudojant įmontuotą drėgmės jutiklį ištraukiamame ore
- SAVE Touch valdymas su spalvotu jutikliniu ekranu lengvam naudojimui ir paleidimui
- Įrenginio jungimų dėžutė, skirta lengvam priedų jungimui
- Galimybė prijungti Modbus per RS-485
- Interneto ryšys per Systemair debesį (IAM) yra prieinamas kaip priedas

SAVE VTR 100/B rekuperatorius tinkamas patalpoms, kurių bendras vėdinamas plotas iki 100 m².

SAVE VTR 100/B skirtas naudoti paslėptam montavimui virtuvės spintelėje, virš viryklės. Įrenginį galima tvirtinti virtuvės spintelėje ar tarp jų ir uždengti specialiai pagamintomis plokštėmis.

Gartraukį galima prijungti prie įrenginio apėjimo kanalo, tokiu atveju gartraukio surenkamas oras bus iškart šalinamas, apeinant šilumokaitį.

Systemair siūlo specialiai pritaikytus gartraukius, kuriuos galima tiesiogiai

montuoti į SAVE VTR 100/B ir prijungti prie paruoštų jungčių. Įrenginyje yra *Gartraukio funkcija*, aktyvinama gartraukio mygtukais.

SAVE VTR 100/B rekuperatorius pagamintas iš dviejų lakštų ir turi visas valdymui reikalingas funkcijas. Įrenginyje įmontuotas aukšto efektyvumo, kintamo greičio rotacinis šilumokaitis ir drėgmės perdavimo funkcija, kuri reguliuoja rotatoriaus sukimosi greitį pagal temperatūrą ir į tiekiamą orą grąžinamą drėgmę. Energetiškai efektyvūs ventiliatoriai su EC varikliais bei žemo slėgio filtras leidžia sumažinti energijos sąnaudas ir pasižymi maža savitąja ventiliatoriaus galia (angl. Specific Fan Power) bei tyliu veikimu. Įmontuotas drėgmės jutiklis užtikrina vėdinimo valdymą pagal poreikį. Visi nustatymai ir funkcijos yra prieinami „SAVE Touch“ jutikliniame valdymo pulte, kuris prijungiamas per rekuperatoriaus viršutinėje dalyje esančią jungtį ir gali būti tvirtinamas prie sienos ar ant pačio įrenginio. Valdymo pultas turi spalvotą jutiklinį ekraną ir itin paprastą naudoti vartotojo sąsają. Esant poreikiui, galima prijungti vieną ar daugiau valdymo pultų. Be to, valdymo pulte suteikiama skirtingų lygių prieiga įgaliojantiems montuotojams ir aptarnaujantiems personalui.

Valdymo pulto pradžios ekrane rodoma informacija apie oro srautą, temperatūrą, oro kokybę ir aktyvias funkcijas. Galima rinktis RANKINIO ar AUTO valdymo režimą ir norimus nustatymus iš jau sukonfigūruotų vartotojų režimų. AUTO valdymo režime gausu funkcijų, skirtų oro srautui reguliuoti pagal CO₂ kiekį, slėgį, drėgmę, nustatytą grafiką ir t. t. Valdymas pagal poreikį užtikrina našų ir ekonomišką įrenginio veikimą bei geriausią patalpų oro kokybę. Aliarmo simboliai praneša apie galimus gedimus bei pateikia tiesioginius įspėjimus dėl problemų.

Kartu su rekuperatoriumi tiekiamas jungčių plokštė su jau paruoštais įėjimais ir išėjimais, todėl papildomų išorinių jutiklių, šildytuvų ar vėsintuvų prijungimas ir paruošimas darbu neužims daug laiko.

Įrenginys pristatomas su žemo slėgio paneliniais filtrais:

- Tiekimo oro filtras ePM10 50%
- Ištraukimo oro filtras ePM10 50%

Mažo slėgio tiekamo oro panelinį filtrą F7/ePM1 60% galima įsigyti kaip priedą.

Kišeninių filtrų rinkinys (tiekiamo + ištraukiamo oro) taip pat yra galimas kaip priedas:

- M5/Coarse 70% + M5/Coarse 70%
- F7/ePM1 60% + M5/Coarse 70%

Perspėjimas: vidinis šildytuvas negali būti naudojamas, jei įrenginys sumontuotas horizontaliai.

Pastaba: Pastovus vėdinimas per gartraukį nėra galimas.



Techniniai parametrai

Produktas	
Nominali įtampa	230 V
Dažnis	50 Hz
Fazių skaičius	1~
Oro srautas	100 m ³ /h
Rekomenduojamas saugiklis	10 A
Apsaugos klasė	IP22

Šilumokaitis	
Rotoriaus pavara	Kintamas greitis
Šilumokaicio tipas	Rotacinis

Tiekiamas oras	
El. galia, paduodamas ventiliatorius	35 W

Ištraukiamas oras	
El. galia, ištraukiamo oro ventiliatoriaus	35 W

Filtras	
Oro tiekimo filtras	ePM10 50%
Oro ištraukimo filtras	ePM10 50%

Spalvotas korpusas	
Spalvotas korpusas	Cinkuotas metalas

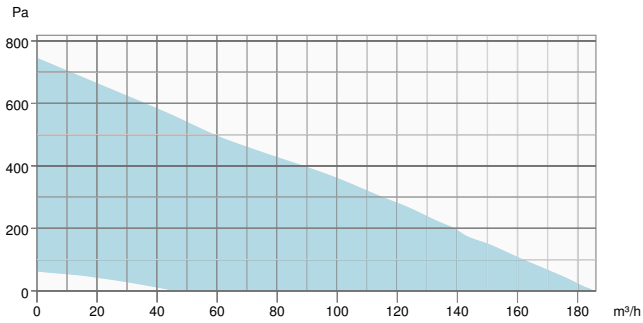
Išmatavimai ir svoriai	
Svoris	39 kg

Naudojamas	
Montavimo vieta	Vertikalus
Oro tiekimo pusė	Dešinė; Kairė

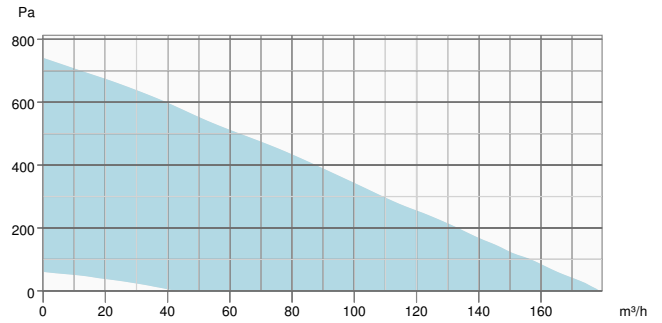
ErP	
Bazinio įrenginio energetinė klasė	A
Bazinio įrenginio su priedais energetinė klasė	A
ErP atitiktis	ErP 2016; ErP 2018

Ekspl. savybės

Tiekimo - Našumo kreivės



Ištraukimas - Našumo kreivės

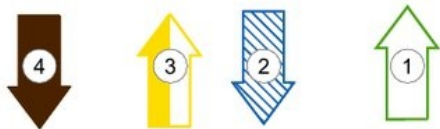
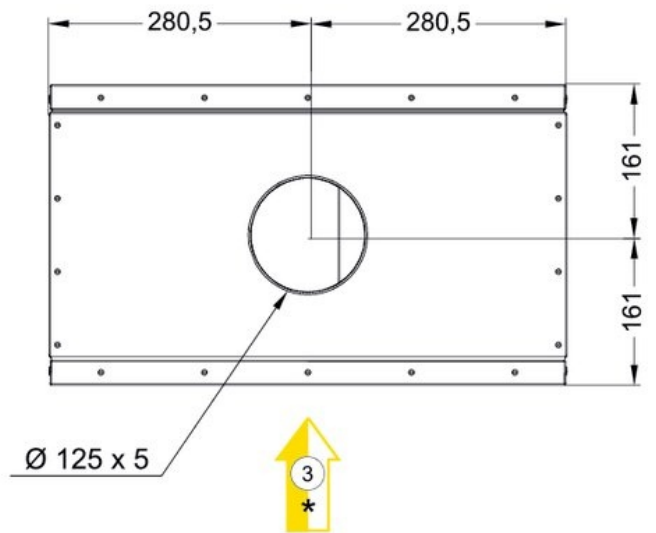
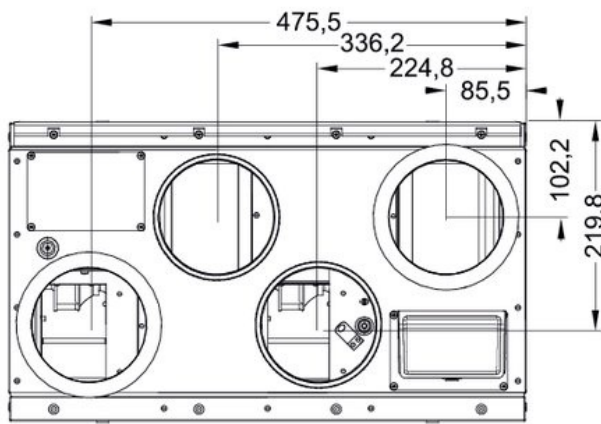
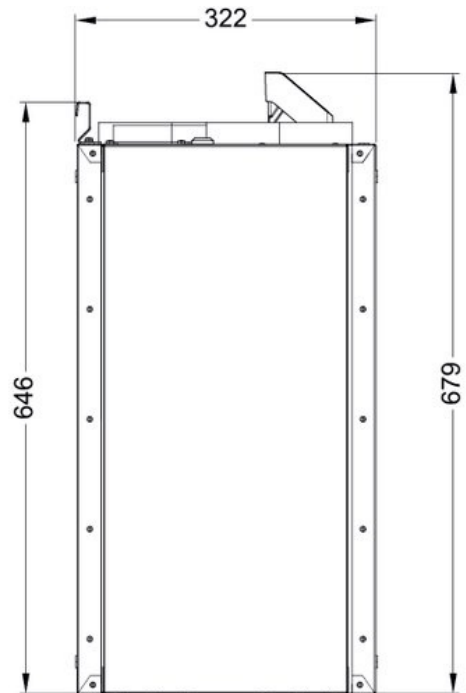
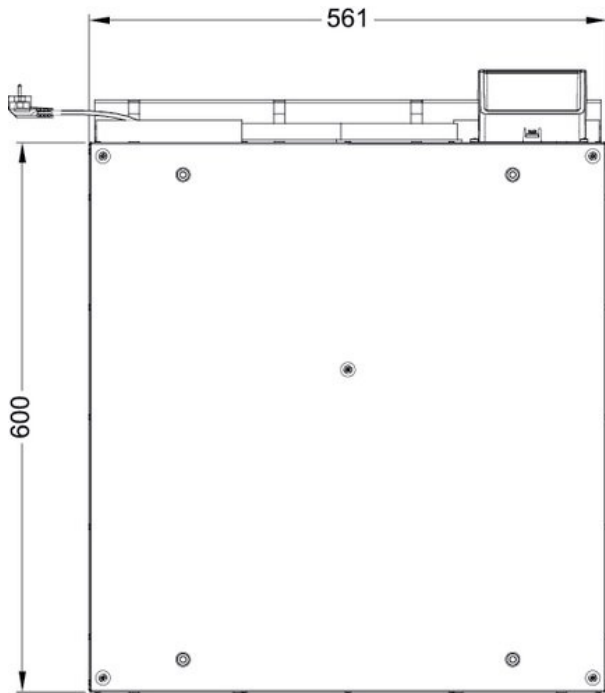


Vienetas	Tiekimo	Ištraukimas
Reikalingas oro srautas	-	-
Darbinis oro srauto	-	-
Reikalingas išorinis slėgis	-	-
Darbinis oro slėgis	-	-
Galia	-	-
Ventiliatoriaus valdymas - aps/min	-	-
Rekomenduojamas žemas - aps. / min	-	-
Rekomenduojamas aukštas - aps. / min	-	-
Ventiliatoriaus valdymas - %	-	-
Rekomenduojamas žemas - %	-	-
Rekomenduojamas aukštas - %	-	-
Oro tankis	1.204 kg/m ³	
SFP	-	
Tiekiamo oro temperatūra	-20.0 °C	
Garso slėgio lygis (aidėjimo laukas)		Iš viso

Šilumos atgavimas	Tiekimo	Ištraukimas
Išsiurbiamo oro temperatūra	-	-
Išleidžiamo oro temperatūra	-	-
Išsiurbiamo oro drėgnumas	-	-
Išleidžiamo oro drėgmė	-	-
Kondensatas	-	
Perduota galia	-	
Temperatūros efektyvumo vienetas (EN 13141-7)	-	
Temperatūros efektyvumo komponentas (EN 308)	-	
Drėgmės efektyvumas	-	
Šilumokaičio tipas	-	

Matmenys

- 1 Lauko oras
- 2 Tiekiamas oras
- 3 Ištraukiamas oras
- 4 Šalinamas oras



* Cooker hood connection

Eco Design

Produktas	
Prekinis pavadinimas	Systemair
Produkto pavadinimas	SAVE VTR 100/B
Standartinis vienetas	
ErP laikymasis	2016/2018
SEC vidutinis	-34,3 kWh/(m ² .a)
SEC šaltas	-77 kWh/(m ² .a)
SEC šiltas	-9,8 kWh/(m ² .a)
SEC klasė	A
Įrenginio tipas	RVU
Įrenginio tipas	BVU
Pavara	Integruotas VSD
Šilumogražio tipas	Regeneracinis
Temperatūros santykis	84 %
qv maks.	156 m ³ /h
P maks.	83 W
Garso galia LWA	42 dB(A)
qv nuoroda	0,03 m ³ /s
Ps nuoroda	50 Pa
Savitoji jėgimo galia	0,461 W/(m ³ /h)
Valdiklio faktorius	0,85
IVAIRŪS	1,1
x-vertė	2
Išorinis nuotėkis	3 %
Vidinis nuotėkis	Netaikoma
Pernešimas	4 %
Produkto tipas	RAHU/AAHE
AEC vidutinis	417 kWh
AEC šaltas	417 kWh
AEC karštas	417 kWh
AHS vidutinis	4 467 kWh/a
AHS šaltas	8 739 kWh/a
AHS karštas	2 020 kWh/a

Įrenginiai su vietiniu valdymu

ErP laikymasis	2016/2018
SEC vidutinis	-39,6 kWh/(m ² .a)
SEC šaltas	-83,3 kWh/(m ² .a)
SEC šiltas	-14,6 kWh/(m ² .a)
SEC klasė	A
Įrenginio tipas	RVU
Įrenginio tipas	BVU
Pavara	Integruotas VSD
Šilumogražio tipas	Regeneracinis
Temperatūros santykis	84 %
qv maks.	156 m ³ /h
P maks.	83 W
Garso galia LWA	42 dB(A)
qv nuoroda	0,03 m ³ /s
Ps nuoroda	50 Pa
Savitoji jėgimo galia	0,461 W/(m ³ /h)
Valdiklio faktorius	0,65
ĮVAIRŪS	1,1
x-vertė	2
Išorinis nuotėkis	3 %
Vidinis nuotėkis	Netaikoma
Pernešimas	4 %
Produkto tipas	RAHU/AAHE
AEC vidutinis	244 kWh
AEC šaltas	244 kWh
AEC karštas	244 kWh
AHS vidutinis	4 569 kWh/a
AHS šaltas	8 938 kWh/a
AHS karštas	2 066 kWh/a

Energetinės klasės lentelė

Bazinio įrenginio energetinė klasė



Priedai

- Surface sensor -30-150C (211523)
- Systemair-E CO2 RH Temperature (211522)
- VBC 125-3 vand. kaloriferis (9839)
- CWK 125-3-2,5 kanal. auš. (30021)
- LDC 125-600 triukšmo slop. (5190)
- VBC 125-2 vand. kaloriferis (5457)
- 392-10/B Slimline Int.600White (77265)
- BF VTR 100 M5/Coarse 70% S/E (212146)
- CEC Cable w/plug 12m (24782)
- CVVX 125 Combi grille, white (26422)
- El. Re-heater VTR 100/B 250W (154100)
- Room sensor 0-50C (211525)
- SAVE LIGHT Black (319119)
- SAVE TOUCH Black (138078)
- SAVE Wall Mounted Kit (140736)
- VAV/CAV conversion kit (140777)
- Systemair-1 CO2 duct sensor (14906)
- Systemair-E CO2 sensor (14904)
- CB 125-0,6 230V/1 kanal. šild. (5289)
- FK 125 apkaba (1608)
- LDC 125-900 triukšmo slop. (5191)
- 251-10/B Cookerhood White (96698)
- BF VTR 100 F7/ePM1 60% Sup (212145)
- CB Preheater Kit 1 phase (142852)
- CVVX 125 Combi grille, black (26421)
- Duct sensor -30-70C (211524)
- Internet Access Module (IAM) (323606)
- RS-24V (159484)
- SAVE LIGHT White (319118)
- SAVE TOUCH White (138077)
- TUNE-R-125-3-M4 (311968)

Dokumentai

- SAVE Touch trumpas vadovas.pdf
- Control_panel_mounting_guide_v4.pdf
- SAVE_VTR100B_INSTALLATION_AND_SERVICE_EN_SE_DE_FI_20190429.PDF
- SAVE_VTR100B_USER_MANUAL_EN_SE_DE_FI_20190429.PDF
- SYSTEMAIR_SAVE_VTR_100B_DISASSEMBLY_GUIDE_EN_SE_DE_NO_FI_20181207.PDF
- 98080_SAVE_VTR100B.DXF
- EUROVENT_CERTIFICATION_DIPLOMA_20201215110947_090.PDF
- SAVE_Commissioning_record_EN_v02_20191107.pdf
- WD_SYSTEMAIR_VTR100B_EN_A002.PDF