

SAVE VTR 250/B R 1000W

With SAVE Cair control

Prekės Numeris: 88250

Variantas: Filtrai F7/ePM1 60% + M5/Coarse 70% - Numatytasis variantas



- Aukšto efektyvumo rotacinis šilumogražis su EC motoru
- Energetiškai efektyvūs RadiCal ventiliatoriai su modernia EC technologija, užtikrinančia žemą garsą ir SFP
- Atskirai valdomi tiekiamo ir šalinamo oro srautai
- SAVE Touch valdymas su spalvotu jutikliniu ekranu lengvam naudojimui ir paleidimui
- Automatinis valdymas pagal poreikį
- Galimybė prijungti Modbus per RS-485
- Galimybė valdyti įrenginį išmaniuoju telefonu įsigyjus priedą (IAM)

SAVE VTR 250/B skirtas vėdinti mažesnius gyvenamuosius namus ir butus, kurių plotas iki 140 m².

SAVE VTR 250/B rekuperatorius pagamintas iš dviejų baltai dažytų lakštų ir turi visas valdymui reikalingas funkcijas. Įrenginyje įmontuotas aukšto efektyvumo, kintamo greičio rotacinis šilumokaitis ir drėgmės perdavimo funkcija, kuri reguliuoja rotorius sukimosi greitį pagal temperatūrą ir į tiekiamą orą grąžinamą drėgmę. Energetiškai efektyvūs ventiliatoriai su EC varikliais bei žemo slėgio filtrais leidžia sumažinti energijos sąnaudas ir pasižymi maža savitąja ventiliatoriaus galia (angl. Specific Fan Power) bei tyliu veikimu. Įmontuotas drėgmės jutiklis užtikrina vėdinimo valdymą pagal poreikį.

Visi nustatymai ir funkcijos yra prieinami „SAVE Touch“ jutikliniame valdymo pulte, kuris prijungiamas per rekuperatoriaus viršutinėje dalyje esančią jungtį

ir gali būti tvirtinamas prie sienos ar ant pačio įrenginio. Valdymo pultas turi spalvotą jutiklinį ekraną ir itin paprastą naudoti vartotojo sąsają. Esant poreikiui, galima prijungti vieną ar daugiau valdymo pultų. Be to, valdymo pulte suteikiama skirtingų lygių prieiga įgaliojams montuotojams ir aptarnaujančiam personalui.

Valdymo pulto pradžios ekrane rodoma informacija apie oro srautą, temperatūrą, oro kokybę ir aktyvias funkcijas. Galima rinktis RANKINIO ar AUTOMATINIO valdymo režimą ir norimus nustatymus iš jau sukonfigūruotų vartotojų režimų.

„SAVE Touch“ AUTOMATINIO valdymo režime gausu funkcijų, skirtų oro srautui reguliuoti pagal CO₂ kiekį, slėgį, drėgmę, nustatytą grafiką ir t. t. Valdymas pagal poreikį užtikrina našų ir ekonomišką įrenginio veikimą bei geriausią patalpų oro kokybę. Aliarmo simboliai praneša apie galimus gedimus bei pateikia tiesioginius įspėjimus dėl problemų, kurias būtina ištaisyti.

Įrenginys turi integruotą elektrinį šildytuvą.

Kartu su rekuperatoriumi tiekiamą jungčių plokštę su jau paruoštais jėjimais ir išėjimais, todėl papildomų išorinių jutiklių, šildytuvų ar vėsintuvų prijungimas ir paruošimas darbui neužims daug laiko.

Įrenginys pristatomas su žemo slėgio kišeniniais filtrais:

- Tiekimo oro filtras F7/ePM₁ 60%
- Ištraukimo oro filtras M5/Coarse 70%

Mažo slėgio ištraukimo oro kišeninį filtrą G3/Coarse 50% galima įsigyti kaip priedą.



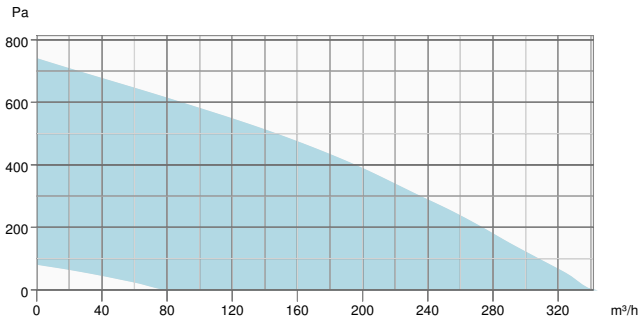
Techniniai parametrai

Produktas		
Nominali įtampa	230	V
Dažnis	50	Hz
Fazių skaičius	1~	
Oro srautas	230	m ³ /h
Rekomenduojamas saugiklis	10	A
Apsaugos klasė	IP24	

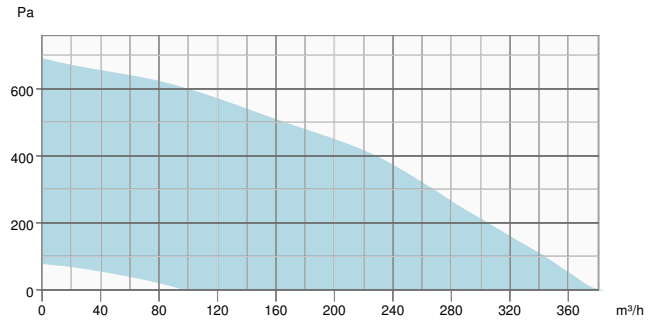
Šilumokaitis	
Rotoriaus pavara	Kintamas greitis
Šilumokaicio tipas	Rotacinis
Šildytuvas	
Tiekiamas galingumas, šildymo sekcija	1 kW
Tiekiamas oras	
El. galia, paduodamas ventiliatorius	83 W
Ištraukiamas oras	
El. galia, ištraukiamo oro ventiliatoriaus	83 W
Filtrai	
Oro tiekimo filtras	ePM1 60%
Oro ištraukimo filtras	Coarse 70%
Spalvotas korpusas	
Korpuso spalva, RAL	RAL 9010
Išmatavimai ir svoriai	
Svoris	56 kg
Naudojamas	
Montavimo vieta	Vertikalus
Oro tiekimo pusė	Dešinė
ErP	
Bazinio įrenginio energetinė klasė	A
Bazinio įrenginio su priedais energetinė klasė	A
ErP atitiktis	ErP 2016; ErP 2018

Eksp. savybės

Tiekimo - Našumo kreivės



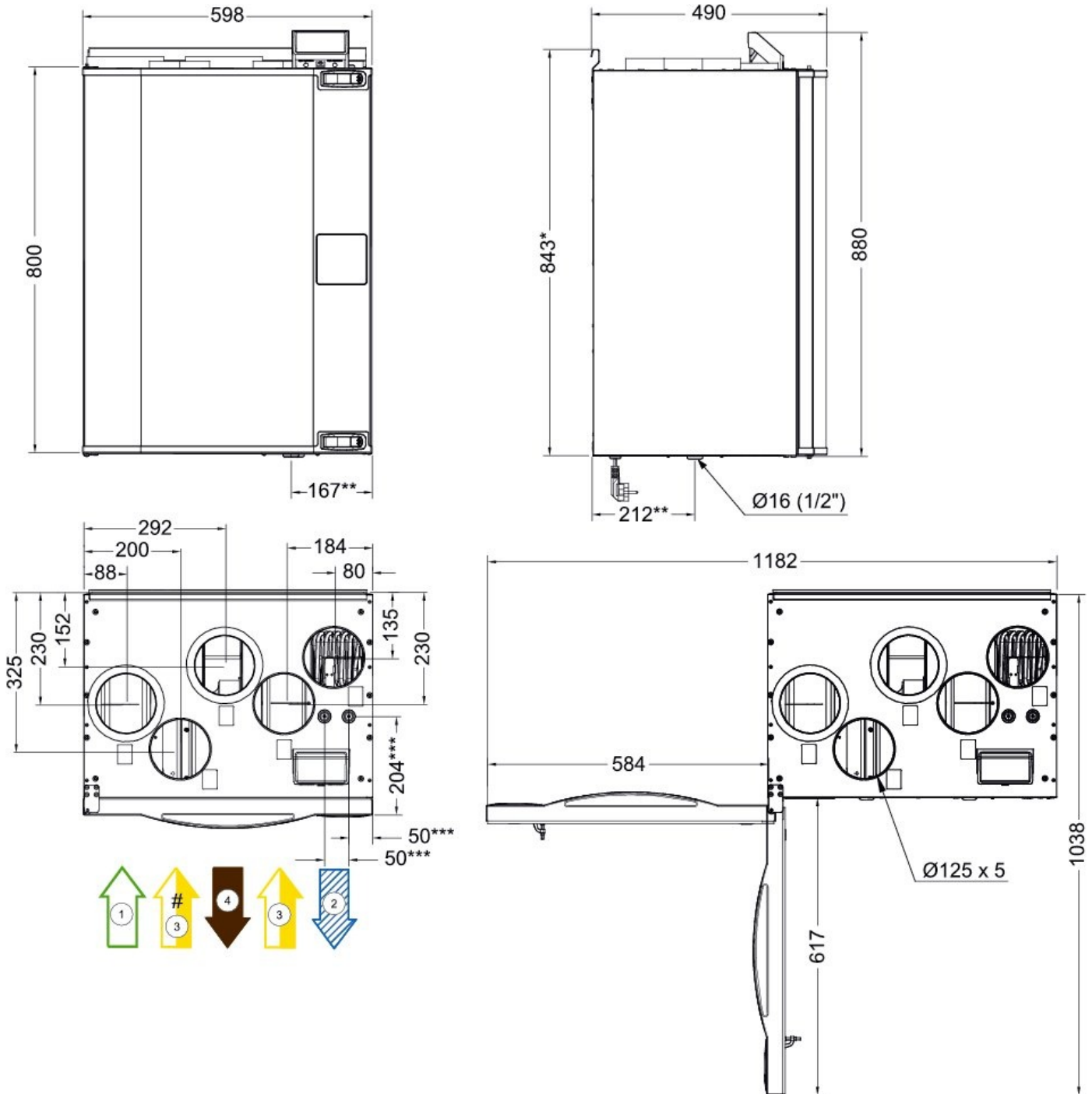
Ištraukimas - Našumo kreivės



Vienetas	Tiekimo	Ištraukimas
Reikalingas oro srautas	-	-
Darbinis oro srauto	-	-
Reikalingas išorinis slėgis	-	-
Darbinis oro slėgis	-	-
Galia	-	-
Ventiliatoriaus valdymas - aps/min	-	-
Rekomenduojamas žemas - aps. / min	-	-
Rekomenduojamas aukštas - aps. / min	-	-
Ventiliatoriaus valdymas - %	-	-
Rekomenduojamas žemas - %	-	-
Rekomenduojamas aukštas - %	-	-
Oro tankis	1.204 kg/m ³	
SFP	-	
Tiekiamo oro temperatūra	-20.0 °C	
Garso slėgio lygis (aidėjimo laukas)		Iš viso

Šilumos atgavimas	Tiekimo	Ištraukimas
Įsiurbiamo oro temperatūra	-	-
Išleidžiamo oro temperatūra	-	-
Įsiurbiamo oro drėgnumas	-	-
Išleidžiamo oro drėgmė	-	-
Kondensatas	-	-
Perduota galia	-	-
Temperatūros efektyvumo vienetas (EN 13141-7)	-	-
Temperatūros efektyvumo komponentas (EN 308)	-	-
Drėgmės efektyvumas	-	-
Šilumokačio tipas	-	-

Matmenys



* Height with mounting bracket

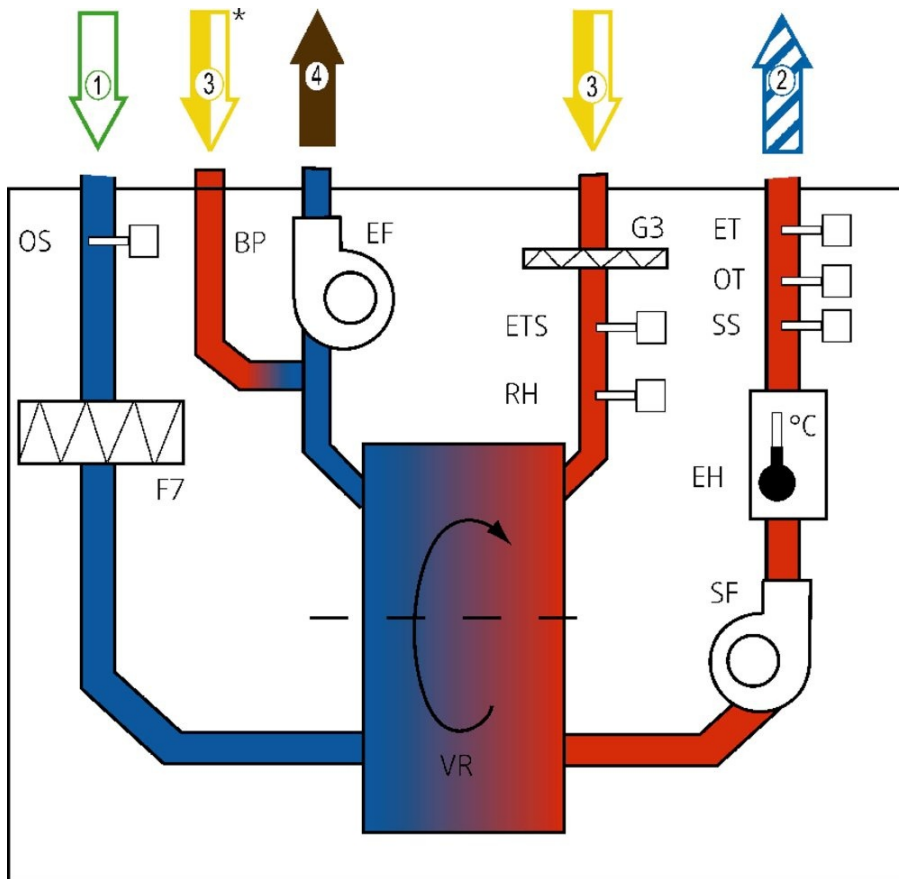
** Drainage connection

*** Water coil connections

Connection to cooker hood

- 1 Lauko oras
- 2 Tiekiamas oras
- 3 Ištraukiamas oras
- 4 Šalinamas oras

Elektros jungimai



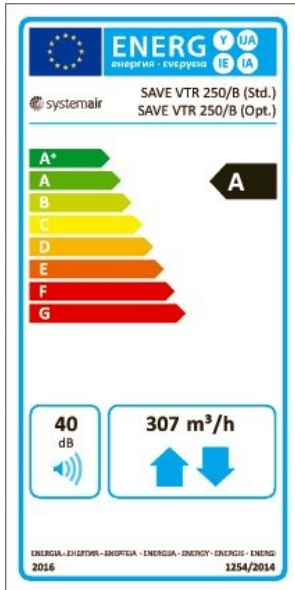
Eco Design

Produktas	
Prekinis pavadinimas	Systemair
Produkto pavadinimas	SAVE VTR 250/B R 1000W
Standartinis vienetas	
ErP laikymasis	2018
SEC vidutinis	-35,6 kWh/(m ² .a)
SEC šaltas	-77,5 kWh/(m ² .a)
SEC šiltas	-11,5 kWh/(m ² .a)
SEC klasė	A
Įrenginio tipas	RVU
Įrenginio tipas	BVU
Pavara	Integruotas VSD
Šilumogražio tipas	Regeneracinis
Temperatūros santykis	81 %
qv maks.	307 m ³ /h
P maks.	167 W
Garso galia LWA	40 dB(A)
qv nuoroda	0,06 m ³ /s
Ps nuoroda	50 Pa
Savitoji įėjimo galia	0,367 W/(m ³ /h)
Valdiklio faktorius	0,85
ĮVAIRŪS	1,1
x-vertė	2
Išorinis nuotėkis	3 %
Vidinis nuotėkis	Netaikoma
Pernešimas	4 %
Produkto tipas	RAHU/AARE
AEC vidutinis	332 kWh
AEC šaltas	332 kWh
AEC karštas	332 kWh
AHS vidutinis	4 386 kWh/a
AHS šaltas	8 580 kWh/a
AHS karštas	1 983 kWh/a

Įrenginiai su vietiniu valdymu		
ErP laikymasis		2018
SEC vidutinis	-40,2	kWh/(m ² .a)
SEC šaltas	-83,3	kWh/(m ² .a)
SEC šiltas	-15,5	kWh/(m ² .a)
SEC klasė		A
Įrenginio tipas		RVU
Įrenginio tipas		BVU
Pavara		Integruotas VSD
Šilumogražio tipas		Regeneracinis
Temperatūros santykis	81	%
qv maks.	307	m ³ /h
P maks.	167	W
Garso galia LWA	40	dB(A)
qv nuroda	0,06	m ³ /s
Ps nuroda	50	Pa
Savitoji įėjimo galia	0,367	W/(m ³ /h)
Valdiklio faktorius	0,65	
ĮVAIRŪS		1,1
x-vertė		2
Išorinis nuotėkis	3	%
Vidinis nuotėkis		Netaikoma
Pernešimas	4	%
Produkto tipas		RAHU/AARE
AEC vidutinis	195	kWh
AEC šaltas	194	kWh
AEC karštas	194	kWh
AHS vidutinis	4 507	kWh/a
AHS šaltas	8 817	kWh/a
AHS karštas	2 038	kWh/a

Energetinės klasės lentelė

Bazinio įrenginio energetinė klasė



Priedai

- Surface sensor -30-150C (211523)
- Systemair-E CO2 RH Temperature (211522)
- VBC 125-3 vand. kaloriferis (9839)
- CWK 125-3-2,5 kanal. auš. (30021)
- LDC 125-600 triukšmo slop. (5190)
- VBC 125-2 vand. kaloriferis (5457)
- 392-10/B Slimline Int.600White (77265)
- 602-10/B Cookerhood White (47561)
- 722-10/B TENDER Wall 600 white (78978)
- 762-10/B OPAL Wall 600 steel (78970)
- 772-10/B OPAL Free 900 steel (78972)
- 782-10/B STIL Wall 900 steel (78974)
- BF VTR 250 F7/ePM1 60% Sup (211125)
- BF VTR 250 M5/Coarse 70% Ext (211123)
- CEC Cable w/plug 12m (24782)
- CVVX 125 Combi grille, white (26422)
- Internet Access Module (IAM) (323606)
- RS-24V (159484)
- SAVE LIGHT White (319118)
- SAVE TOUCH White (138077)
- Touch cover White (317149)
- VAV/GAV conversion kit (140777)
- Systemair-1 CO2 duct sensor (14906)
- Systemair-E CO2 sensor (14904)
- CB 125-1,2 230V/1 kanal. šild. (5290)
- FK 125 apkaba (1608)
- LDC 125-900 triukšmo slop. (5191)
- 251-10/B gartraukis, metalo sp (12929)
- 602-10/B Cookerhood S.Steel (47562)
- 722-10/B TENDER Wall 600 steel (78976)
- 722-10/B TENDER Wall 900 steel (78977)
- 762-10/B OPAL Wall 900 steel (78971)
- 782-10/B STIL Wall 600 steel (78973)
- 792-10/B STIL Free 900 steel (78975)
- BF VTR 250 G3/Coarse 50% Ext (211124)
- CB Preheater Kit 1 phase (142852)
- CVVX 125 Combi grille, black (26421)
- Duct sensor -30-70C (211524)
- Room sensor 0-50C (211525)
- SAVE LIGHT Black (319119)
- SAVE TOUCH Black (138078)
- SAVE Wall Mounted Kit (140736)
- TUNE-R-125-3-M4 (311968)

Dokumentai

- SAVE Touch trumpas vadovas.pdf
- Control_panel_mounting_guide_v4.pdf
- SAVE Energy label placement A003.pdf
- SAVE_MODBUS_VARIABLE_LIST_20210301_REV36.PDF
- SAVE_VTR_250_Installation_LT_v01_1.8.0.pdf
- SAVE_VTR_250_SERVICE_AND_ACCESSORIES_INSTALLATION_LT_V01.PDF
- SAVE_VTR_250B_User_manual_EN_SE_DE_FI_v01-1.8.0.pdf
- SYSTEMAIR_SAVE_VTR_250_DISASSEMBLY_GUIDE_EN_SE_DE_NO_FI_20181207.PDF
- 88250_SAVE_VTR250_R.dxf
- EUROVENT_CERTIFICATION_DIPLOMA_20201215110947_090.PDF
- SAVE_VTR_250_PASSIVE_HOUSE_CERTIFICATE_20210119_140644230.PDF
- SAVE_Commissioning_record_EN_v02_20191107.pdf
- SAVE VTR 250B SCHEME (A001).PDF
- 211479_SAVE_VTR_250_300_500_WIRING_DIAGRAM_EN (A003).PDF